

LK Shunt 2/3-6,3

UTFØRELSE

LK Shunt 2/3 - 6,3 er beregnet på systemer med hovedpumpe. Shunten kan monteres både i høyre- og venstreutgave. Vær oppmerksom på eventuell vibrasjonsstøy ved plassering og montering av shunten. Shuntgruppens kapasitet kan sjablongmessig settes til maks 1000 m² gulvvarme overflate. Kapasiteten varierer etter varmebehov, leggemetode m.m. LK Shunt kan kompletteres med LK Regulator v.3, en komplett enhet for ute-temperaturkompensert varmeregulering bestående av reguleringsentral, ventilstillmotor samt utendørs- og turvannsføler (se rubrik nedenfor samt separat monteringsanvisning for LK Regulator v.3). I de tilfeller der annen reguleringsutrustning finnes, anbefales LK ventilstillmotor for 230 V alt. 0-10 V.

FORUTSETNINGER

Før montering skal varmesystemet være spylt rent, og det må ikke inneholde urenheter eller tilsetninger som kan skade LK Shunt. Høyeste glykolblanding er 30 %.

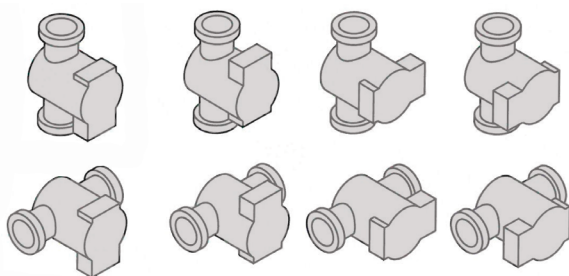


Bildet viser LK Shunt 2/3-6,3.



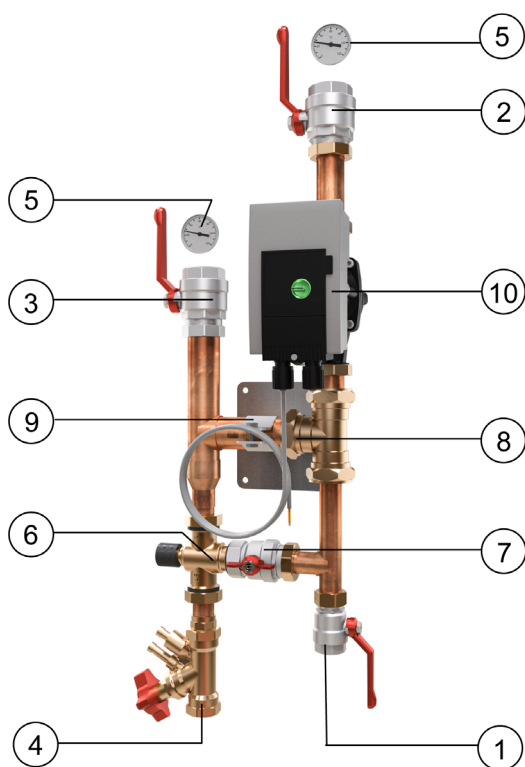
MERK!

LK Shunt monteres med pumpens aksling/rotor i horisontal posisjon og slik at ventilstillmotoren ikke blir plassert under styreventilen.



INNHALDSFORTEGNELSE

Utførelse	1
Forutsetninger	1
Oppbygning	2
Sirkulasjonspumpe	2
Kapasitetsdiagrammet	3
Innstilling av pumpens funksjonsvelger	3
LK Regulator v.3 (tilbehør)	4
Flytskjema	5
Tekniske data	5
Målskisse	6



OPPBYGNING

Høyre- eller venstreutgave

Det er valgfritt med turlledning til høyre eller venstre (bildet viser høyreutgave). For å forenkle valget er sirkulasjonspumpen og braketten ikke montert ved levering.

1. Turlledning fra primærkrets

Kuleventil med innvendig gjenge 1".

2. Turlledning til gulvvarmekrets

Kuleventil med innvendig gjenge 1½".

3. Returlledning fra gulvvarmekrets

Kuleventil med innvendig gjenge 1½".

4. Returlledning til primærkrets

Returlledning til primærkretsen er i standardutgaven ut-styrt med innjusteringsventil STAD tilkobling 1". Beregnet primærvannmengde skal innjusteres i henhold til tegninger og instruksjoner. Innstilte verdier skal dokumenteres i selvtestingsprotokollen.

5. Termometre

Termometrene er av kontakttypen for plassering på gulvvarmekretsens tur- og returlledning.

6. Styreventil Kvs 6,3

Siemens VPX459.20-6,3

7. By-pass

Bypassventil for omstilling mellom 2- alternativt

3-veisutgave på styreventilen.

Åpen ventil = 3-veisutgave

Stengt ventil = 2-veisutgave

8. Tilbakeslagsventil

Tilbakeslagsventil av patrontypen er innebygd i sekundærkretsen.

9. Veggbrakett

10. Sirkulasjonspumpe

Wilco Yonos Para HF 25/7 180 med automatisk turtallsregulering.

SIRKULASJONSPUMPE

Sirkulasjonspumpe Wilco Yonos Para HF 25/7 180, med automatisk turtallsregulering, 1 fase 230 V DIN IEC 60038 ±10%, 50/60 Hz.

Sirkulasjonspumpen har en automatisk turtallsregulering som gir redusert strømforbruk og stillegående drift når pumpen justerer mengden i forhold til behovet i anlegget. Den innstøpte pilen på pumpehuset viser strømningsretningen.

For gulvvarme anbefales det at pumpen stilles inn i konstant trykkregulering. Velg den konstanttrykkkurven som best samsvarer med anleggets behov, se *Kapasitetsdiagrammet*. Pass på at pumpen aldri kjøres tørr og at systemet er godt ventilert før igangkjøring. Brukt den automatiske utluftingsfunksjonen i pumpen ved oppstart.

Elektrisk tilkobling av sirkulasjonspumpe

Elektrisk tilkobling av sirkulasjonspumpen skal utføres av godkjent elektriker i samsvar med gjeldende forskrifter. Motorvern er ikke nødvendig, men iht. gjeldende elforsrifter skal sirkulasjonspumpen utstyres med 2-polet arbeidsbryter. *Nettilkoblingskabelen er fast koblet til pumpen med fast montert kontakt. Den frie kabelenden skal kobles til en 2-polet arbeidsbryter. Tilkoblingskabelen leveres ferdig montert i sirkulasjonspumpen ved å skru den. Den frie kabelenden skal kobles til en 2-polet arbeidsbryter. Sørg for at kabelforbindelsen er strekkavlastet og beskyttet mot drypp og kondens.*

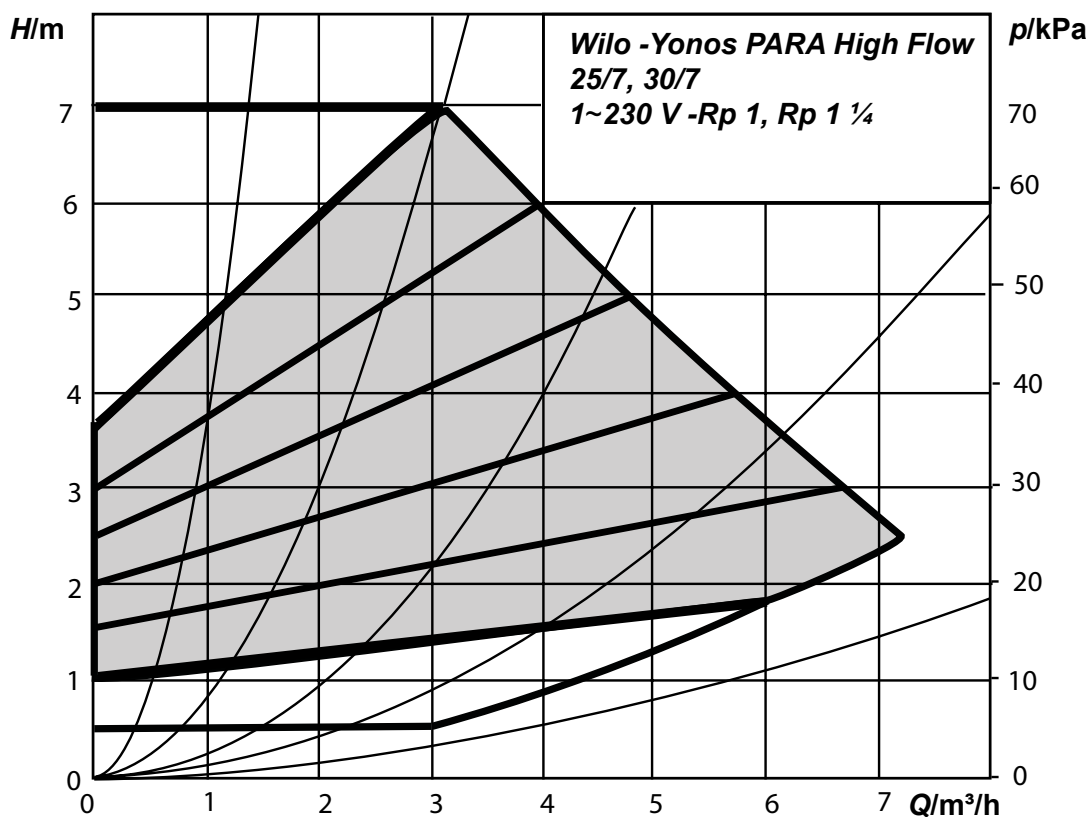
Koble til iht. følgende:

Sort/brun kabel: L1 (Fase)

Blå kabel: N (Nøytral)

Grønn-gul kabel:  (Beskyttelsesjord)

KAPASITETSDIAGRAMMET



Innstilling av pumpens funksjonsvelger

For gulvvarme anbefales at pumpen er innstilt på konstant trykk. Velg ønsket kapasitet med funksjonsvelgeren. Sørg for at pumpen aldri kjører tørr og at anlegget er godt luftet før bruk. Lufting av pumpens rotorrom skjer automatisk etter kortere tids drift.



Funksjonsvelgerknapp med tre posisjoner, samt symboler og diodevisning for settpunktet.

Konstanttrykkkurve

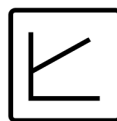
For gulvvarme anbefales at pumpen er innstilt på konstant trykk. Velg den konstanttrykkskurven som best overensstemmer med behovene til anlegget, se *Kapasitetsdiagrammet*.



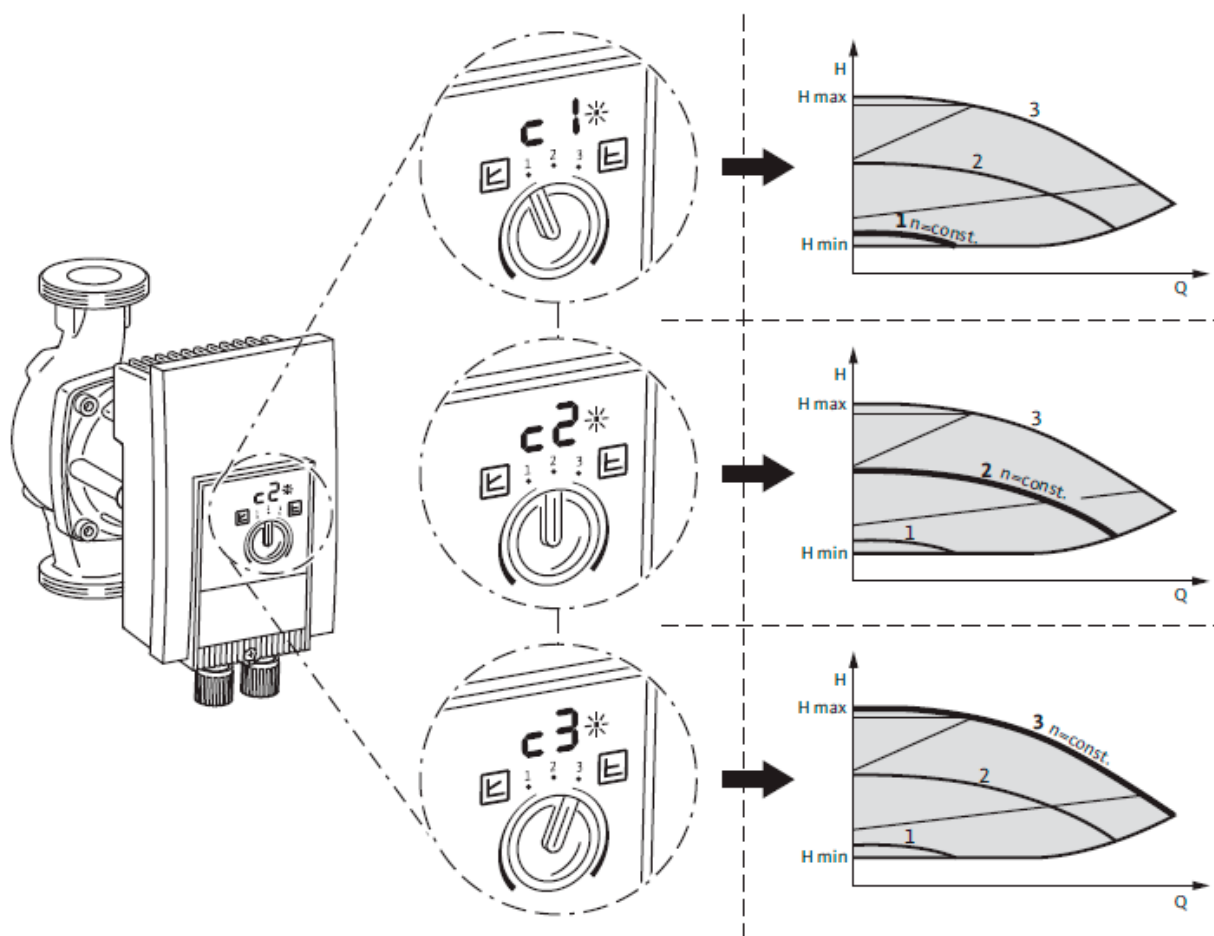
Ikonet for konstant trykkkurve.

Proporsjonaltrykkkurve

Proporsjonaltrykkinnstilling brukes normalt ikke til gulvvarme.



Ikonet for proporsjonal trykkkurve.



Oversiktsbilde av funksjonsvelgerinnstillingene. Kilde: Wilo Brukerhåndbok for Yonos Para High Flow 2172318-Ed.02/2018-01-Wilo.

LK REGULATOR V.3 (TILLEGGSUTSTYR)

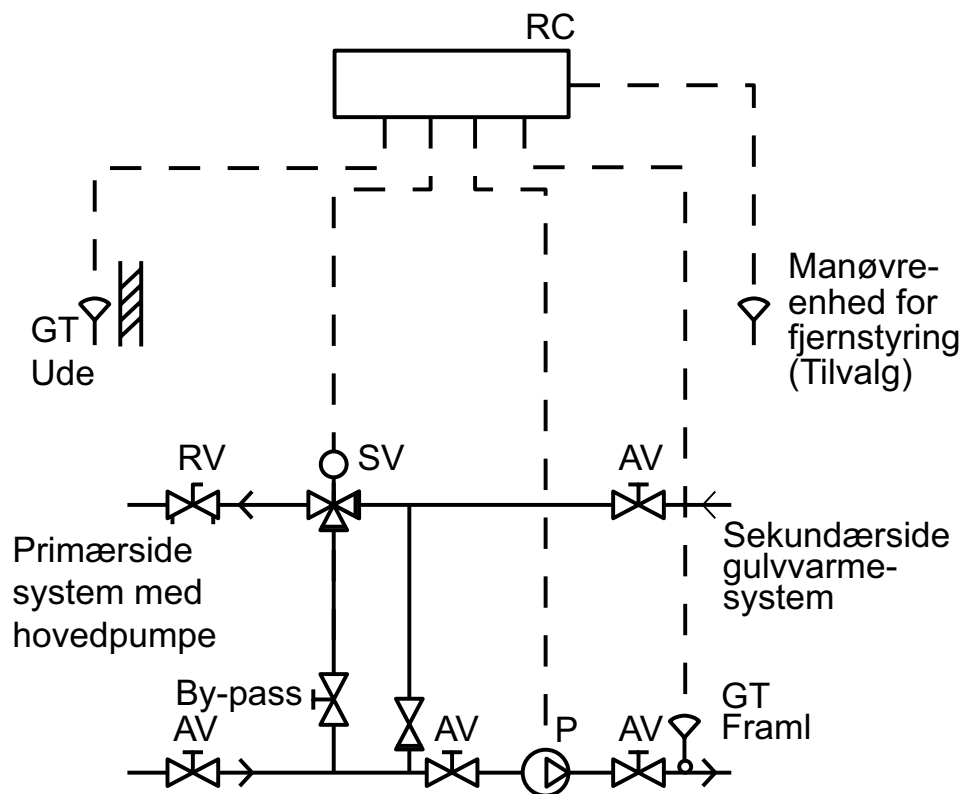
LK Regulator v.3 er en komplett enhet for ute-temperaturkompensert varmeregulering tilpasset og forprogrammert for gulvvarmesystemet. LK Regulator v.3 består av reguleringsentral, ventilstillmotor samt turvanns- og utendørs-temperaturgiver. Som tilvalg kan LK Regulator kompletteres med LK Romenhet v.3 for romtemperaturforstilling av reguleringsentralens varmekurve. Funksjonen ligner på en romtermostat med mulighet for fjernstyring av reguleringsentralen. LK Romenhet v.3 brukes ofte i åpen planløsning områder hvor bare en romgiver behøves



LK Regulator v.3.



FLYTSKJEMA



3-veisutgave

Konstant vannmengde i primær- og sekundærkretsen. Benyttes i kjeleanlegg, varmepumper osv., der varmeren krever konstant vannmengde.

2-veisutgave

Konstant vannmengde i sekundærkretsen og variabel vannmengde i primærkretsen. Benyttes fortrinnsvis ved innkobling til fjernvarme.

TEKNISKE DATA

NRF nummer	836 43 09
Maks. driftstrykk	0,6 Mpa
Driftstemperatur sekundært	+12 - +63 °C
Omgivelsestemperatur	Maks. +35 °C
Sirkulasjonspumpe	Wilo Yonos Para HF 25/7 180,
Spenning	1 fase 230 V DIN IEC 60038 ±10%, 50/60 Hz
Effekt	Maks. 140 W
Strøm	Maks. 1,3 A
Kapslingsklasse	IP X4D
Isolasjonsklasse	F
Ventilkapasitet	Kvs 6,3

MÅLSKISSE

